

КЛАПАН ТРЕХХОДОВОЙ СМЕСИТЕЛЬНЫЙ РЕГУЛИРУЮЩИЙ С ЭЛЕКТРОННЫМ ИСПОЛНИТЕЛЬНЫМ МЕХАНИЗМОМ

TRV-3-X1-X2-X3-X4

ТУ ВУ 690397591.005-2014

По вопросам продаж и поддержки обращайтесь:

Архангельск (8182)63-90-72
Астана +7(7172)727-132
Белгород (4722)40-23-64
Брянск (4832)59-03-52
Владивосток (423)249-28-31
Волгоград (844)278-03-48
Вологда (8172)26-41-59
Воронеж (473)204-51-73
Екатеринбург (343)384-55-89
Иваново (4932)77-34-06
Ижевск (3412)26-03-58
Казань (843)206-01-48
Калининград (4012)72-03-81
Калуга (4842)92-23-67
Кемерово (3842)65-04-62
Киров (8332)68-02-04

Краснодар (861)203-40-90
Красноярск (391)204-63-61
Курск (4712)77-13-04
Липецк (4742)52-20-81
Магнитогорск (3519)55-03-13
Москва (495)268-04-70
Мурманск (8152)59-64-93
Набережные Челны (8552)20-53-41
Нижний Новгород (831)429-08-12
Новокузнецк (3843)20-46-81
Новосибирск (383)227-86-73
Орел (4862)44-53-42
Оренбург (3532)37-68-04
Пенза (8412)22-31-16
Пермь (342)205-81-47
Ростов-на-Дону (863)308-18-15

Рязань (4912)46-61-64
Самара (846)206-03-16
Санкт-Петербург (812)309-46-40
Саратов (845)249-38-78
Смоленск 4812)29-41-54
Сочи 62)225-72-31
Ставрополь (8652)20-65-13
Тверь (4822)63-31-35
Томск (3822)98-41-53
Тула (4872)74-02-29
Тюмень (3452)66-21-18
Ульяновск (8422)24-23-59
Уфа (347)229-48-12
Челябинск (351)202-03-61
Череповец (8202)49-02-64
Ярославль (4852)69-52-93

Содержание

1 Назначение изделия.....	3
2 Технические данные и характеристики.....	3
3 Устройство и работа изделия.....	5
4 Меры безопасности.....	5
5 Монтаж и техническое обслуживание.....	6
6 Порядок разборки и сборки клапанов.....	8
7 Указания по проведению испытаний	10
8 Правила хранения и транспортирования.....	10
9 Сведения об утилизации.....	11
Приложение А. Устройство клапана.....	12
Приложение Б. Перечень неисправностей, причины и порядок их устранения.....	15

Настоящее руководство по эксплуатации (далее - РЭ) трехходового смесительного регулирующего клапана TRV-3(далее - клапан) с электрическим исполнительным механизмом (далее - электропривод) предназначено для ознакомления обслуживающего персонала с устройством и принципом работы клапана, его основными техническими данными и характеристиками, а также служит руководством по монтажу эксплуатации и хранению.

Предприятие-изготовитель оставляет за собой право на изменение конструкции не ухудшающее свойств и характеристик изделия.

1 НАЗНАЧЕНИЕ ИЗДЕЛИЯ

1.1 Клапаны трехходовые смесительные регулируемые TRV-3 с электрическим исполнительным механизмом предназначены для регулирования расхода рабочей среды, протекающей по трубопроводу при давлении не более 1,6 МПа, с температурой от плюс 5 до плюс 150 °С в системах автоматического регулирования технологических процессов.

1.2 Присоединение клапанов к трубопроводу – фланцевое. Присоединение фланцев по ГОСТ 12819-80, с размерами уплотнительных поверхностей и присоединительными размерами по ГОСТ 12815-80, в РФ ГОСТ 33259-2015.

2 ТЕХНИЧЕСКИЕ ДАННЫЕ И ХАРАКТЕРИСТИКИ

2.1 Основные технические данные и характеристики клапана приведены в таблице 1. Основные технические данные и характеристики электрических исполнительных механизмов приведены в соответствующих инструкциях по их монтажу.

2.2 Окружающая среда-воздух:

- температура окружающей среды - от плюс 5 до плюс 50 °С;
- относительная влажность - от 30 до 80 % ;
- атмосферное давление - от 86,6 до 106,7 кПа.

2.3 Материал основных деталей:

- корпус клапана - чугун с шаровидным графитом EN-JL 1040 ;
- запорный узел (плунжер)- латунь CW614N;
- шток и седло канала В - коррозионностойкая сталь ГОСТ 5632-72, в РФ ГОСТ 5632-2014;
- уплотнение запорного узла (для DN15-40) - фторопласт Ф4;
- уплотнения разгрузочной камеры - резина термостойкая из EPDM;
- уплотнение штока – прокладки из EPDM каучука.

2.4 Климатическое исполнение клапанов УХЛ 4 по ГОСТ 15150-69.

2.5 Полный срок службы клапанов без учета срока хранения - не менее 10 лет.

2.6 На корпусе клапана закреплена табличка на которой нанесены основные сведения об изделии.

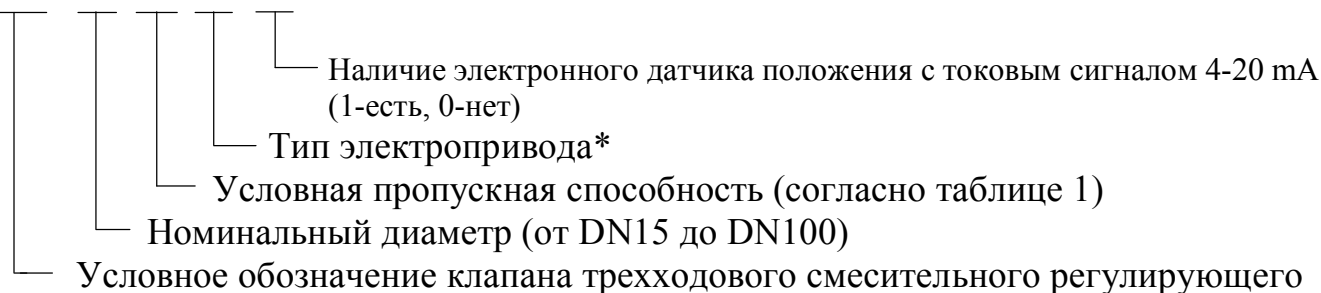
2.7 Номограмма по подбору клапана трехходового смесительного регулирующего TRV-3, смотрите на сайте компании <http://teplo-sila.by>, в разделе «проектировщикам», подразделе «методика подбора RDT и TRV».

Таблица 1-Технические характеристики клапана

Наименование параметра, единицы измерения	Значения параметров TRV-3								
Номинальный диаметр DN, мм	15	20	25	32	40	50	65	80	100
Условная пропускная способность K_{vu} , $\pm 10\%$, м ³ /ч,	0,63								
	1,25	5	8	12,5	20	31,5	50	80	125
	1,6								
	2,5	6,3	10	16	25	40	63	100	160
4									
Ход штока, $\pm 5\%$, мм	14						30		
Строительная длина, не более, мм	130	150	160	180	200	230	290	310	350
Пропускная характеристика	A → AB-равнопроцентная, B → AB-линейная								
Номинальное давление PN, МПа	1,6								
Максимально допустимый перепад давления ΔP , не более, МПа	1,0						0,6	0,4	
Электрический привод 	STmini					ST 0			
Масса клапана с приводом, не более, кг	6,1	7	8	10,6	12,1	14,6	24	28	33,8
Высота клапана с приводом, не более, мм	400	405	415	423	435	445	575	595	625
					509	519			

2.7 Обозначение клапана:

TRV-3-X1-X2-X3-X4



- * 1-привод STmini, согласно таблице 1 (скорость перемещения поршня-10 мм/мин)
- 2-привод ST 0, согласно таблице 1 (скорость перемещения поршня-16 мм/мин)

3 УСТРОЙСТВО И РАБОТА ИЗДЕЛИЯ

3.1 Состав изделия

3.1.1 Устройство изделия показано в приложении А на рисунке А.1 (клапаны с приводом ST mini) и на рисунке А.2 (клапаны с приводом ST 0), перечень деталей и узлов клапана в таблице А1 приложения А.

3.1.2 Клапан комплектуется электроприводом 14 (на рисунках А1 и А2, приложения А, изображен условно).

3.2 Работа изделия

3.2.1 Управление клапаном осуществляется электроприводом 14. Развиваемое им усилие передается через шток 5 на плунжер 2, который, перемещаясь вверх или вниз, изменяет площадь проходного сечения между плунжером 2 и седлом 4 в затворе по линии подмеса В→АВ (рисунок А.1 и А.2 приложения А), и между плунжером 2 и пропускным отверстием в корпусе клапана 1 по линии подачи А→АВ (рисунок А.1 и А.2 приложения А), чем регулирует расход рабочей среды.

3.2.2 Наличие прокладок и пакета уплотнительных колец обеспечивает герметичность клапана и штока по отношению к окружающей среде.

4 МЕРЫ БЕЗОПАСНОСТИ

4.1 При выполнении работ по техническому обслуживанию и ремонту клапанов, установленных в системе, необходимо пользоваться «Правилами устройства и безопасной эксплуатации трубопроводов пара и горячей воды» и ГОСТ 12.2.063-81-, в РФ ГОСТ Р 53672-2009.

4.2 Рабочий персонал может быть допущен к обслуживанию клапана только после получения соответствующих инструкций по технике безопасности при работе с объектами находящимися под действием электрического тока. Все работающие должны пройти обучение безопасности труда по ГОСТ 12.0.004. Требования конструктивной безопасности – по ГОСТ 12.2.003.

4.3 Эксплуатация клапана разрешается только при наличии инструкции по охране труда, утвержденной руководителем эксплуатирующей организации и учитывающей специфику применения данного оборудования.

4.4 Эксплуатацию и техническое обслуживание электропривода (входящего в состав клапана) осуществлять в соответствии с руководством по эксплуатации на привод.

4.5 Корпус электропривода должен быть заземлен медным проводом, сечением не менее 1,5 мм. Заземляющий провод присоединить к винту "земля" на корпусе привода.

4.6 Сопротивление изоляции токоведущих частей электропривода должно быть не менее 2 МОм.

4.7 По уровню создаваемых радиопомех электропривод соответствует требованиям Норм 8, СТБ ГОСТ Р 51320.

4.8 Уровень звука и эквивалентный уровень звука, создаваемые клапаном, должны быть не более 45 дБ.

ВНИМАНИЕ. ДЛЯ ОБЕСПЕЧЕНИЯ БЕЗОПАСНОЙ РАБОТЫ ЗАПРЕЩАЕТСЯ:

-СНИМАТЬ КЛАПАН С ТРУБОПРОВОДА ПРИ НАЛИЧИИ В НЕМ ИЗБЫТОЧНОГО ДАВЛЕНИЯ РАБОЧЕЙ СРЕДЫ;
-ПРОИЗВОДИТЬ РАБОТЫ ПО УСТРАНЕНИЮ НЕИСПРАВНОСТЕЙ (КРОМЕ НАСТРОЙКИ КЛАПАНА) ПРИ НАЛИЧИИ ДАВЛЕНИЯ СРЕДЫ И ПОДАННЫМ ЭЛЕКТРОПИТАНИЕМ НА ЭЛЕКТРОПРИВОД;
-ПРИМЕНЯТЬ КЛЮЧИ ПО РАЗМЕРУ БОЛЬШЕ, ЧЕМ ЭТО ТРЕБУЕТСЯ ДЛЯ КРЕПЕЖА В КАЖДОМ КОНКРЕТНОМ СЛУЧАЕ И УДЛИНИТЕЛИ К НИМ.

5 МОНТАЖ И ТЕХНИЧЕСКОЕ ОБСЛУЖИВАНИЕ

5.1 Эксплуатационные ограничения

5.1.1 Клапаны следует использовать только в условиях эксплуатации, соответствующих указанным в эксплуатационной документации на него и на параметры, не превышающих значений, указанных в настоящем руководстве.

5.1.2 Выбор типоразмера клапана осуществляется по его условной пропускной способности в зависимости от параметров регулируемого потока системы.

5.2 Общие указания

5.2.1 К монтажу, эксплуатации и обслуживанию допускается персонал, изучивший устройство клапанов, требования настоящего руководства и имеющий навыки работы с запорно-регулирующей арматурой.

5.2.2 При выполнении работ по техническому обслуживанию или ремонту клапанов должны быть приняты меры по обеспечению чистоты рабочего места. Возможность загрязнения и попадания во внутреннюю полость клапана посторонних предметов при разборке и сборке клапана должна быть исключена. Работы с электроприводом должны производиться в соответствии с требованиями руководства по эксплуатации на электропривод.

5.2.3 Не допускается применять клапаны на трубопроводах, подверженных вибрации.

5.3 Монтаж изделия

5.3.1 Перед установкой клапана на трубопровод произвести тщательную промывку системы.

5.3.2. При монтаже и погрузочно-разгрузочных работах для строповки следует использовать фланцы корпуса клапана.

ВНИМАНИЕ. КАТЕГОРИЧЕСКИ ЗАПРЕЩАЕТСЯ ИСПОЛЬЗОВАТЬ ДЛЯ СТРОПОВКИ ЭЛЕКТРОПРИВОД И МЕСТО ЕГО КРЕПЛЕНИЯ К КОРПУСУ.

5.3.3. Устанавливать клапан следует так, чтобы направление движения среды совпало с направлением стрелки на корпусе.

5.3.4 Рабочая среда не должна содержать механических примесей размером более 70мкм. Для соблюдения этого требования перед клапаном необходимо установить фильтр.

5.3.5 При установке клапана на трубопровод необходимо, чтобы ответные фланцы трубопровода были соосны и параллельны друг другу.

ВНИМАНИЕ. КАТЕГОРИЧЕСКИ ЗАПРЕЩАЕТСЯ УСТРАНЯТЬ ПЕРЕКОСЫ ФЛАНЦЕВ ТРУБОПРОВОДА ЗА СЧЕТ НАТЯГА (ДЕФОРМАЦИИ ФЛАНЦЕВ КОРПУСА И ТРУБОПРОВОДА).

5.3.6 При установке клапана необходимо обеспечивать прямые участки до и после клапана не менее 5 DN, возможность беспрепятственного доступа к нему для проведения работ по техническому обслуживанию и демонтажу.

5.3.7 При использовании клапана в системах отопления рекомендуется отрегулировать узел ограничения рабочего хода электропривода таким образом, чтобы при отключении в положении закрытия затвора клапана обеспечивался проток теплоносителя 10-12% от пропускной способности.

5.3.8 Монтаж электрических цепей вести в соответствии с руководством по эксплуатации на электропривод.

ВНИМАНИЕ. КОРПУС ЭЛЕКТРОПРИВОДА ОБЯЗАТЕЛЬНО ДОЛЖЕН БЫТЬ ЗАЗЕМЛЕН.

5.3.9 При вводе клапана в эксплуатацию (перед сдачей системы заказчику) следует проверить герметичность прокладочных соединений, уплотнительного узла штока и работоспособность согласно 7.1-7.3.

5.3.10 Условия, при которых клапаны пригодны для эксплуатации в условиях УХЛ4 по ГОСТ 15150 при температуре окружающей среды от плюс 5 °С до плюс 50 °С:

- относительная влажность - до 80 %;
- атмосферное давление - 86,6 – 106,7 кПа.

Тип атмосферы по содержанию коррозионных агентов – II по ГОСТ 15150.

5.3.11 Перед монтажом клапана проверить:

- состояние упаковки, комплектность поставки, наличие эксплуатационной документации;
- состояние внутренних полостей клапана и трубопровода, доступных для визуального осмотра. При обнаружении в клапане или трубопроводе инородных тел необходимо произвести промывку и продувку клапана и трубопровода;
- состояние крепежных соединений;
- плавность перемещения подвижных деталей.

5.3.12 Монтаж клапанов должен производиться в соответствии с требованиями действующих ТНПА и эксплуатационной документации по технологии, обеспечивающей их сохранность и герметичность соединений.

5.3.13 Присоединение клапана к трубопроводу по ГОСТ 12819-80, с присоединительными размерами по ГОСТ 12815-80, в РФ ГОСТ 33259-2015 (исполнение 1).

5.3.14 Установочное положение клапана относительно горизонтального трубопровода – горизонтальное, электропривода – вертикальное, приводом вверх. Важно предусмотреть место для демонтажа верхней крышки электропривода.

5.3.15 Рекомендуется перед клапанами устанавливать фильтры для защиты его деталей от повреждений вследствие попадания на них посторонних твёрдых включений.

5.3.16 Рекомендуется устанавливать клапаны на трубопроводах, имеющих прямые участки до и после клапана длиной не менее пяти номинальных проходов клапана.

5.3.17 При монтаже для подвески и других работ следует использовать магистральные фланцы и наружную поверхность корпуса клапана. Запрещается использовать для этих целей электропривод.

При установке фланцев на трубопровод необходимо, чтобы фланцы трубопровода были установлены без перекосов. Не допускается устранение перекосов за счёт натяга, приводящего к деформации фланцев корпуса клапана.

5.3.18 Электропривод клапана должен быть подключен к системе автоматического регулирования или к пульту дистанционного управления в соответствии со схемой подключения, приведенной в паспорте на электропривод.

5.3.19 Перед пуском системы непосредственно после монтажа все клапаны должны быть открыты и должна быть произведена тщательная промывка и продувка системы.

5.3.20 В рабочем состоянии клапаны не должны подвергаться резким толчкам, ударам и чрезмерным вибрационным воздействиям.

Допустимый уровень внешних механических воздействий - по группе М3 ГОСТ 30631-99.

5.4 Техническое обслуживание

5.4.1 Во время эксплуатации следует производить периодические осмотры (регламентные работы) в сроки, установленные графиком, в зависимости от режима работы системы, но не реже одного раза в 6 месяцев.

5.4.2 При осмотре необходимо проверять:

- общее состояние клапана;
- состояние крепежных соединений.

5.4.3 Работы по техническому обслуживанию электропривода должны проводиться в соответствии с руководством по эксплуатации на электропривод.

5.4.4 Перечень возможных неисправностей и методы их устранения приведен в приложении Б в таблице Б.1.

6 ПОРЯДОК РАЗБОРКИ И СБОРКИ КЛАПАНОВ

6.1 Общие указания

6.1.1 При разборке и сборке клапана обязательно:

- выполнять меры безопасности, изложенные в настоящем руководстве;
- предохранять уплотнительные, резьбовые и направляющие поверхности от повреждения.

6.2 Порядок разборки

6.2.1 Разборку клапанов (рисунок А.1 и А.2 приложения А) производить в следующем порядке:

- с помощью электропривода 14 отвести затвор в верхнее положение,
- убедиться в отсутствии давления рабочей среды на участке трубопровода где установлен клапан;
- отключить электропитание, отсоединить электропривод и контур заземления, снять клапан с трубопровода;
- для клапанов DN65-DN100 ослабить контргайку 11 и вывернуть шток 5 из соединительной гайки электропривода, снять контргайку 11;
- для клапанов DN15-DN50 ослабить винты стопорные 12 и извлечь шток 5 из переходника 13;

- выкрутить винты 15 (снять крышку 16 для клапанов DN65-100) и демонтировать электропривод 14, (порядок монтажа и демонтажа смотри руководство по эксплуатации электропривод: 3.1.1, рисунок 3 для **REGAIDA**[®] ST mini; 2.1.3 рисунок 4 для **REGAIDA**[®] ST 0);
 - снять кольцо стопорное 10, извлечь седло 4 с уплотнением седла 6 и шток 5 с закрепленным на нем плунжером 2 и кольцами плунжера 3;
 - вывернуть втулку 7 из корпуса клапана 1, извлечь уплотнительный узел штока 9 (снять стопорные кольца);
 - извлечь уплотнительные кольца 3 из плунжера 2.
- 6.2.2 Возможность попадания посторонних предметов при сборке и разборке должна быть исключена.

6.3 Сборка клапана

6.3.1 Перед сборкой необходимо выполнить следующие требования:

- тщательно очистить все детали от загрязнения;
- детали промыть, трущиеся поверхности смазать смазкой ЦИАТИМ-201 ГОСТ 9433-80 или аналогичной, в местах не соприкасающихся с рабочей средой.

6.3.2 Сборку клапанов производить в порядке обратном его разборке.

6.4.3 Собранные клапаны подвергнуть проверке:

- на герметичность относительно внешней среды;
- на герметичность затвора;
- на работоспособность.

7 УКАЗАНИЯ ПО ПРОВЕДЕНИЮ ИСПЫТАНИЙ

7.1 Испытания на герметичность мест соединений и уплотнения штока проводят на полностью собранном клапане. Испытания проводят водой. Воду подают в один из патрубков при заглушенном другом патрубке и открытом затворе (клапане). При проведении испытаний воздух из клапана должен быть удален полностью. Температура воды должна быть (5-40) °С. Разность температур стенок клапана и окружающего воздуха во время испытаний не должна вызывать выпадение влаги на поверхности стенок клапана. Клапан выдерживают при установленном испытательном давлении $P_{пр}=1,25 \text{ PN}$ (2 МПа) в течение 1 мин (для клапанов с DN < 50 мм) и в течение 2 мин (для клапанов с DN > 50 мм). После чего давление должно быть снижено до $\text{PN}=1,6 \text{ МПа}$ и выдержано в течение времени, необходимого для осмотра, но не менее 2 мин. Герметичность мест соединений и уплотнения штока считается удовлетворительной, если при визуальном осмотре после испытаний не обнаружено механических разрушений либо остаточных деформаций и при испытании не обнаружено течей или «потений».

7.2 Проверку герметичности затвора проводят при закрытии прохода А→АВ (рисунок А.1 и А.2 приложения А) электроприводом без использования ручного дублера. Проверку проводят путем подачи воды во входные патрубки А и В давлением 0,4 МПа, при этом выходной патрубков АВ должен быть сообщен с атмосферой. Испытания проводить 3 циклами открытия и закрытия клапана с помощью электропривода при номинальном значении усилия.

Проверка герметичности проводится после третьего цикла. Продолжительность испытаний при установившемся давлении не менее 1 мин. Величину протечки измерять мерной емкостью с ценой деления 1 см³.

Пропуск воды в затворе, $\text{дм}^3/\text{мин}$ определять по формуле:

$$Q_{\text{зат}} = V/t \quad (1)$$

где: V - величина протечки, дм^3 ;

t - продолжительность испытаний, мин.

Пропуск воды в затворе при испытании клапанов на герметичность не должен превышать 0.01% от K_{vy}

7.3 Испытания на работоспособность производят путем шестикратного подъема и опускания клапана с помощью электропривода без подачи среды в клапан. Дополнительно необходимо проверить работу ручного дублера, позиционера, конечных выключателей (при их наличии) по эксплуатационной документации на электропривод и дополнительные блоки.

Клапаны считают работоспособными, если все подвижные части перемещаются без заеданий и рывков, а дополнительные блоки выполняют свои функции.

8 ПРАВИЛА ХРАНЕНИЯ И ТРАНСПОРТИРОВАНИЯ

8.1 Хранение

8.1.1 Хранение клапанов производить в упаковке предприятия-изготовителя в закрытых складских помещениях в соответствии с группой 1 (Л) ГОСТ 15150-69 при температуре от плюс 5 до плюс 35 °С, относительной влажности от 30 до 80 %; в условиях, исключающих их деформацию и повреждение, а также воздействие атмосферных осадков и агрессивных сред, обеспечивающих их сохранность в течение гарантийного срока. Не допускается хранение клапанов в одном помещении с коррозионно-активными веществами.

8.1.2 Клапан, находящийся на длительном хранении, подвергать периодическому осмотру не реже одного раза в год. При нарушении консервации провести повторную консервацию.

Все неокрашенные поверхности деталей (обработанные и необработанные) должны быть покрыты тонким слоем консервационного масла НГ203 ГОСТ12329-77. Вариант защиты ВЗ-1 или ВЗ-4 по ГОСТ 9.014-78.

Консервационную смазку наносить на обезжиренную чистую и сухую поверхность. Обезжиривание производить чистой ветошью, смоченной в бензине по ГОСТ 31077-2002. Проходные отверстия должны быть закрыты заглушками. Вариант упаковки ВУ-0 ГОСТ 9.014-78. Срок защиты без консервации 3 года.

8.1.3 Для введения клапана (полностью подвергнутого консервации для длительного хранения) в эксплуатацию, необходимо произвести его расконсервацию, удалив консервационную смазку ветошью с последующим обезжириванием бензином.

При хранении клапаны должны быть предохранены от механических повреждений.

8.2 Транспортирование

8.2.1 Клапаны разрешается транспортировать любым видом транспорта в соответствии с правилами перевозки грузов, действующими на данном виде транспорта, при температуре воздуха от минус 30 °С до плюс 50 °С и относительной влажности воздуха 99%, в упаковке изготовителя. Предусмотреть защиту от атмосферных осадков и пыли. При погрузке и разгрузке не допускается бросать и кантовать ящики. Условия транспортирования должны соответствовать условиям хранения.

8.2.2 Транспортирование клапанов осуществляют в условиях, предусмотренных ГОСТ 15150-69 для группы 4 (Ж2), исключая воздействие прямых солнечных лучей, атмосферных осадков и агрессивных сред.

8.2.3 Требования в части воздействия внешних механических факторов при транспортировании - по группе С ГОСТ 23170-78.

8.2.4 Для удобства транспортирования клапаны могут устанавливаться на деревянный поддон, обертываться пленкой «стрейч» или полиэтиленовой во избежание загрязнений.

Во избежание повреждений при транспортировании необходимо производить надежное крепление поддона для исключения возможных перемещений.

9 СВЕДЕНИЯ ОБ УТИЛИЗАЦИИ

9.1 Клапан не содержит в своем составе опасных или ядовитых веществ, способных нанести вред здоровью человека или окружающей среде и не представляет опасности для жизни, здоровья людей и окружающей среды. В этой связи утилизация клапана может производиться по правилам утилизации общепромышленных отходов.

9.2 Сведения об утилизации электропривода смотри в руководстве по эксплуатации на него.

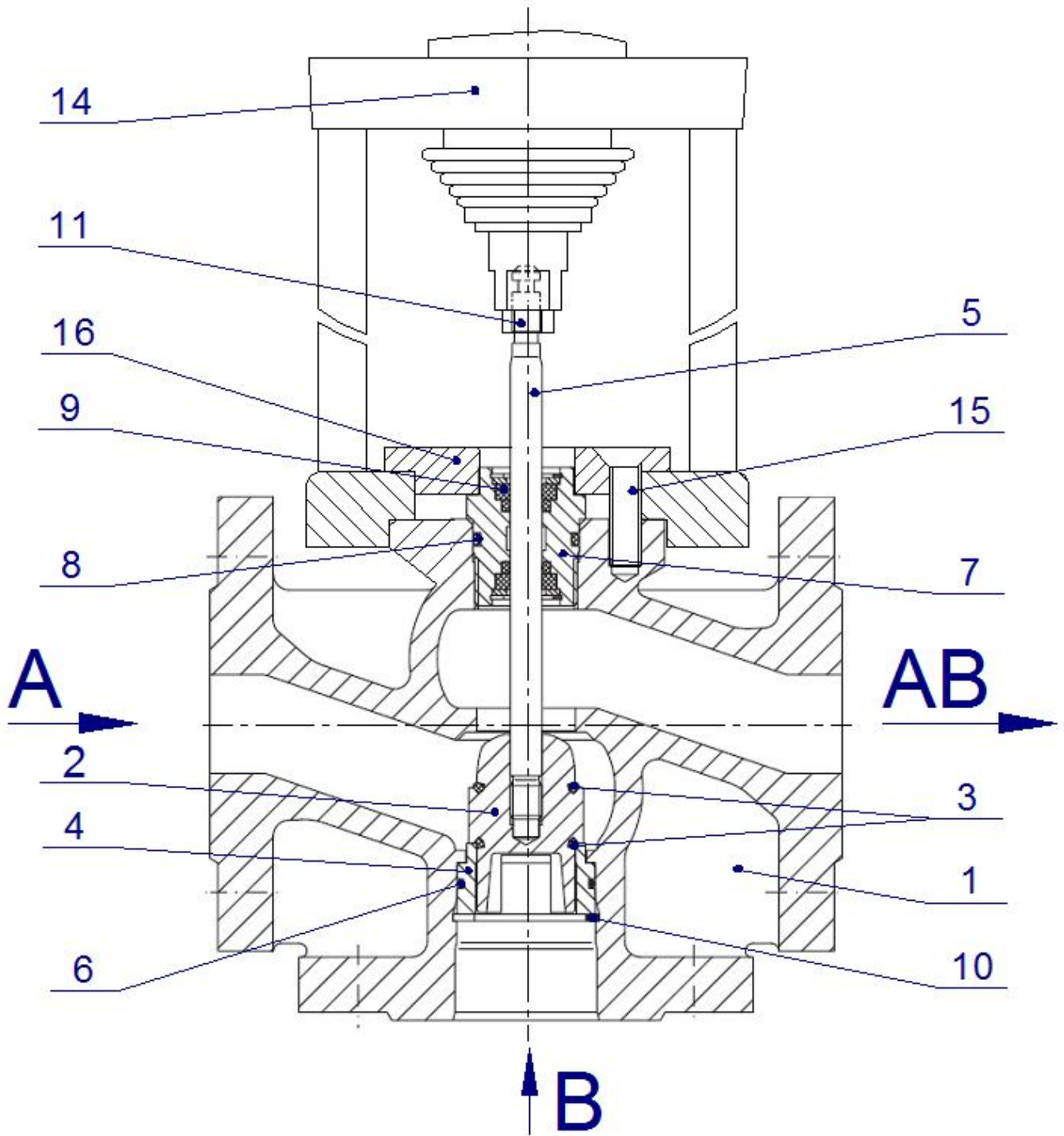


Рисунок А.2 Устройство клапана с приводом ST 0

Таблица А.1-Перечень основных деталей клапана

Позиции	Наименование деталей	Примечание
1	Корпус клапана	Рисунок А.1, А.2
2	Плунжер	Рисунок А.1, А.2
3	Уплотнительные кольца плунжера	Рисунок А.1, А.2
4	Седло	Рисунок А.1, А.2
5	Шток	Рисунок А.1, А.2
6	Уплотнительное кольцо седла	Рисунок А.1, А.2
7	Втулка	Рисунок А.1, А.2
8	Уплотнение втулки	Рисунок А.1, А.2
9	Уплотнительный узел штока	Рисунок А.1, А.2
10	Кольцо стопорное	Рисунок А.1, А.2
11	Контргайка	Рисунок А.2
12	Винт стопорный	Рисунок А.1
13	Переходник	Рисунок А.1
14	Электропривод	Рисунок А.1, А.2
15	Винт крепежный	Рисунок А.1, А.2
16	Крышка	Рисунок А.2

ПРИЛОЖЕНИЕ Б

Таблица Б.1-Перечень неисправностей, причины и порядок их устранения

№	Описание неисправностей	Возможные причины	Указания по устранению отказов и повреждений
1	Нет полного хода штока	1 Клапан не отрегулирован по ходу штока 5 2 Попадание посторонних предметов между плунжером 2 и седлом 4	1 Произвести регулировку хода штока настройкой электрического исполнительного механизма 2 Снять кольцо стопорное 10 и седло 4 удалить посторонний предмет
2	Остаточная протечка клапана в закрытом состоянии выше допустимого значения	1 Изношено уплотнение 3 в плунжере 2 2 Попадание посторонних предметов между плунжером 2 и седлом 4	1 Заменить уплотнение 3 в плунжере 2 2 Снять кольцо стопорное 10 и седло 4 удалить посторонний предмет
3	Затруднено перемещение штока	1 Попадание посторонних включений (мусор, ржавчина) в запорный узел клапана	1 Разобрать клапан, промыть, очистить от грязи и посторонних включений, очистить возможные задиры. Смазать все подвижные детали, не соприкасающиеся со средой, собрать и настроить клапан 2 Произвести несколько циклов "открыто-закрыто" для проверки плавности хода
4	Негерметичность уплотнения штока	1 Износ уплотнительного узла штока 9	1 Заменить уплотнительные кольца в уплотнительном узле штока 9
5	Негерметичность места соединения втулки 3 и корпуса клапана 1	1 Повреждено уплотнение втулки 8	1 Заменить уплотнение втулки 8
6	Сильный нагрев корпуса электропривода (свыше 65 °С)	1 Повреждение обмотки электродвигателя или не исправна цепь электропитания	1 Проверить монтаж электросхемы, заменить двигатель (при необходимости)

По вопросам продаж и поддержки обращайтесь:

Архангельск (8182)63-90-72	Краснодар (861)203-40-90	Рязань (4912)46-61-64
Астана +7(7172)727-132	Красноярск (391)204-63-61	Самара (846)206-03-16
Белгород (4722)40-23-64	Курск (4712)77-13-04	Санкт-Петербург (812)309-46-40
Брянск (4832)59-03-52	Липецк (4742)52-20-81	Саратов (845)249-38-78
Владивосток (423)249-28-31	Магнитогорск (3519)55-03-13	Смоленск 4812)29-41-54
Волгоград (844)278-03-48	Москва (495)268-04-70	Сочи 62)225-72-31
Вологда (8172)26-41-59	Мурманск (8152)59-64-93	Ставрополь (8652)20-65-13
Воронеж (473)204-51-73	Набережные Челны (8552)20-53-41	Тверь (4822)63-31-35
Екатеринбург (343)384-55-89	Нижний Новгород (831)429-08-12	Томск (3822)98-41-53
Иваново (4932)77-34-06	Новокузнецк (3843)20-46-81	Тула (4872)74-02-29
Ижевск (3412)26-03-58	Новосибирск (383)227-86-73	Тюмень (3452)66-21-18
Казань (843)206-01-48	Орел (4862)44-53-42	Ульяновск (8422)24-23-59
Калининград (4012)72-03-81	Оренбург (3532)37-68-04	Уфа (347)229-48-12
Калуга (4842)92-23-67	Пенза (8412)22-31-16	Челябинск (351)202-03-61
Кемерово (3842)65-04-62	Пермь (342)205-81-47	Череповец (8202)49-02-64
Киров (8332)68-02-04	Ростов-на-Дону (863)308-18-15	Ярославль (4852)69-52-93

Эл.почта: tsp@nt-rt.ru || Сайт: <http://teplosila.nt-rt.ru>