
Шкаф управления ТШУ-1-2

Руководство по эксплуатации

По вопросам продаж и поддержки обращайтесь:

Архангельск (8182)63-90-72	Краснодар (861)203-40-90	Рязань (4912)46-61-64
Астана +7(7172)727-132	Красноярск (391)204-63-61	Самара (846)206-03-16
Белгород (4722)40-23-64	Курск (4712)77-13-04	Санкт-Петербург (812)309-46-40
Брянск (4832)59-03-52	Липецк (4742)52-20-81	Саратов (845)249-38-78
Владивосток (423)249-28-31	Магнитогорск (3519)55-03-13	Смоленск 4812)29-41-54
Волгоград (844)278-03-48	Москва (495)268-04-70	Сочи 62)225-72-31
Вологда (8172)26-41-59	Мурманск (8152)59-64-93	Ставрополь (8652)20-65-13
Воронеж (473)204-51-73	Набережные Челны (8552)20-53-41	Тверь (4822)63-31-35
Екатеринбург (343)384-55-89	Нижний Новгород (831)429-08-12	Томск (3822)98-41-53
Иваново (4932)77-34-06	Новокузнецк (3843)20-46-81	Тула (4872)74-02-29
Ижевск (3412)26-03-58	Новосибирск (383)227-86-73	Тюмень (3452)66-21-18
Казань (843)206-01-48	Орел (4862)44-53-42	Ульяновск (8422)24-23-59
Калининград (4012)72-03-81	Оренбург (3532)37-68-04	Уфа (347)229-48-12
Калуга (4842)92-23-67	Пенза (8412)22-31-16	Челябинск (351)202-03-61
Кемерово (3842)65-04-62	Пермь (342)205-81-47	Череповец (8202)49-02-64
Киров (8332)68-02-04	Ростов-на-Дону (863)308-18-15	Ярославль (4852)69-52-93

1. НАЗНАЧЕНИЕ И ОБЛАСТЬ ПРИМЕНЕНИЯ

1.1 Шкаф управления ТШУ модификации ТШУ-1-2-ХХ-2-IP54 (далее - шкаф управления ТШУ) предназначен для автоматического управления средствами регулирования отпуска тепловой энергии в системах горячего водоснабжения тепловых пунктов жилых, общественных зданий, а так же центральных тепловых пунктов.

Возможно применение ТШУ в составе автоматизированных и контрольно-измерительных системах через встроенный интерфейс связи RS-485.

1.2 Шкафы управления ТШУ представляют собой комбинацию низковольтных коммутационных аппаратов с устройствами управления, сигнализации, защиты и регулирования, полностью смонтированных изготовителем на единой конструктивной основе со всеми внутренними электрическими и механическими соединениями с соответствующими конструктивными элементами.

Электрической схемой ТШУ предусматривается:

- установка на вводе электропитания ТШУ автоматического выключателя и индикатора наличия напряжения сети;
- защита с помощью автоматических выключателей каждого электроприёмника и питающей его линии от коротких замыканий и перегрузок;
- работа насосов в режимах “Автоматический” и “Ручной” и индикация их включённого состояния;
- защита работы насосов от отсутствия теплоносителя (сухой ход);
- включение резервного насоса при неисправности основного по сигналу:
 - датчика-реле разности давлений (внешняя защита);
 - по сигналу контактов теплового реле насоса (внешняя защита);
 - при срабатывании автоматического выключателя, вызванного в результате перегрузки в работе насоса или наличия короткого замыкания в цепи питающей линии (внутренняя защита);
- световая сигнализация нормального и аварийного режимов работы регулятора температуры и исполнительных механизмов.

1.3 Шкафы управления изготавливаются в климатическом исполнении УХЛ категории 4 по ГОСТ 15150-69.

1.4 Условия эксплуатации по СТБ МЭК 60439-1-2007 следующие:

- степень загрязнения среды 2;
- температура окружающего воздуха от минус 5 °С до плюс 40 °С;
- верхнее значение относительной влажности окружающего воздуха 90 % при температуре плюс 20 °С;
- высота над уровнем моря до 1000 м.

1.5 По устойчивости к механическим воздействиям шкафы управления относятся к группе исполнения М3 по ГОСТ 17516.1-90.

2. ТЕХНИЧЕСКИЕ ДАННЫЕ И ХАРАКТЕРИСТИКИ

2.1 Основные технические данные и характеристики приведены в таблице 1 и в документе: “Модуль управления многофункциональный TTR. Паспорт”.

Таблица 1

Наименование параметра	Значение
Напряжение питания сети	230 ⁺²³ ₋₃₅ В, частота 50 ±1 Гц
Номинальный ток питающей цепи	<input type="checkbox"/> 4 А, <input type="checkbox"/> 6 А
Номинальное напряжение изоляции	400 В
Электропривод клапана: - тип управления; - напряжение управления - ток нагрузки, не более	3-х позиционный 230 В 50 Гц 1 А
Насос: - напряжение управления - мощность нагрузки, не более	230 В 50 Гц <input type="checkbox"/> 0,5 кВт, <input type="checkbox"/> 1 кВт
Степень защиты корпуса	IP54
Габаритные размеры	395 x 310 x 125 мм
Масса, не более	6 кг
Срок службы, не менее	10 лет

2.2 Содержание драгоценных металлов без учёта модуля управления TTR:

- золото - нет;
- серебро - 1,458 грамм

Содержание драгоценных металлов в модуле управления TTR приведено в паспорте на него, входящего в комплект поставки.

3. КОМПЛЕКТНОСТЬ

3.1 Комплектность должна соответствовать таблице 2.

Таблица 2

Наименование	Количество
1. Шкаф управления ТШУ, шт.	1
2. Термометры цифровые, комплект	1
3. Паспорта и эксплуатационные документы, комплект	1
4. Упаковка, шт.	1

4. УКАЗАНИЕ МЕР БЕЗОПАСНОСТИ

4.1 По требованиям безопасности конструкция шкафа управления ТШУ соответствует СТБ МЭК 60439-1-2007 и обеспечивает класс защиты 01 по ГОСТ12.2.007.0-2001.

4.2 При эксплуатации и техническом обслуживании ТШУ необходимо соблюдать меры предосторожности в соответствии с правилами техники безопасности, установленными для данного помещения или объекта, а также руководствоваться ТКП 181 "Правила технической эксплуатации электроустановок потребителей" и ТКП 427 "Правила техники безопасности при эксплуатации электроустановок".

4.3 Любые подключения к ТШУ и работы по его техническому обслуживанию производить только при отключенном питании сети.



ВНИМАНИЕ: ЗАПРЕЩАЕТСЯ УСТАНОВКА ШКАФА УПРАВЛЕНИЯ ТШУ ВО ВЗРЫВООПАСНЫХ ПОМЕЩЕНИЯХ

5. МАРКИРОВКА И ПЛОМБИРОВАНИЕ

5.1 Наименование и исполнение шкафа управления ТШУ, товарный знак изготовителя, заводской номер, масса и дата изготовления нанесены на боковой панели шкафа.

5.2 Пломбирования шкафа управления не производится.

6 УСТРОЙСТВО И РАБОТА

6.1 Конструктивно ТШУ представляет собой металлический шкаф с открывающейся передней дверцей, снабжённой замком. Внутри шкафа на DIN-рейке установлены модуль управления TTR, автоматические выключатели, контакторы, реле промежуточные, органы управления и индикации.

Подключение внешних цепей производится винтовыми зажимами, доступ к которым осуществляется после снятия передней защитной панели.

6.2 Внешний вид расположения аппаратуры внутри шкафа без боковых стенок и защитной панели, назначение органов управления и индикации приведён в приложении А.

6.3 Включение напряжения питания ТШУ производится выключателем QF1 “Сеть”, после чего включается индикатор наличия напряжения HL1.

Включение питания и защита насосов (защита внутренняя) производится выключателями QF2 и QF3. Режим работы насосов “Авт-Выкл-Ручн” задаётся трёхпозиционным переключателем SA1 для основного насоса и SA2 для резервного насоса. При подаче напряжения на основной или резервный насос включается соответственно индикатор HL2 или HL3.

Включения питания и защита клапана регулирующего производится выключателем QF5 “ИУ1”. Напряжение питания на модуль управления А1 подаётся при включении выключателя QF4 “TTR”.

Работа ТШУ в автоматическом режиме производится модулем управления А1 с заданными типом контура регулирования “ГВ” – система горячего водоснабжения. При неисправности работающего насоса производится включение резервного насоса. По сигналу от датчиков давления (разомкнутый контакт) включается защита насосов от сухого хода.

Описание работы модуля управления А1 и руководство по его эксплуатации приведены в документе: “Модуль управления многофункциональный TTR. Руководство по эксплуатации”, входящий в комплект поставки.

7 МОНТАЖ И ПОДКЛЮЧЕНИЕ ШКАФА УПРАВЛЕНИЯ

7.1 Монтаж и подключение шкафа управления должны производиться квалифицированным персоналом в строгом соответствии с требованиями настоящего паспорта и утверждённым проектом.

7.2 Рекомендуемая электрическая схема подключения ТШУ приведена в приложении Б.

8. ПОРЯДОК РАБОТЫ.

8.1 Включить питание ТШУ, установив выключатель QF1 в положение ВКЛ. При этом должен включиться индикатор наличия напряжения сети HL1.

8.2 Включить питание насосов, клапанов и регулятора, установив выключатели QF2...QF5 в положение ВКЛ.

8.3 При работе ТШУ под управлением модуля управления А1 установить трёхпозиционные переключатели SA1, SA2 в положение АВТ и в дальнейшей работе с модулем управления А1 руководствоваться “Модуль управления многофункциональный ТТР. Руководство по эксплуатации”.

8.4 При переводе шкафа управления на режим работы насосов “Ручной” необходимо для работающего насоса установить соответствующий трёхпозиционный переключатель режима работы в положение РУЧН, а для неработающего насоса контура - в положение ВЫКЛ (“0”).

ВНИМАНИЕ: В РЕЖИМЕ РАБОТЫ НАСОСОВ “РУЧНОЙ” ЗАЩИТА ОТ СУХОГО ХОДА ВЫКЛЮЧЕНА.

9 ТЕХНИЧЕСКОЕ ОБСЛУЖИВАНИЕ.

9.1 Техническое обслуживание проводится для обеспечения нормального функционирования ТШУ и сохранения его характеристик в течение всего срока эксплуатации.

9.2 Периодичность работ по техническому обслуживанию устанавливается потребителем, но не реже одного раза в год.

9.3 В комплекс работ по техническому обслуживанию входят:

- внешний осмотр ТШУ, удаление пыли и следов влаги;
- проверка состояния внешних подключений;
- проверка работоспособности.

10. ПРАВИЛА ХРАНЕНИЯ И ТРАНСПОРТИРОВКИ

10.1 Условия хранения шкафов управления в упаковке изготовителя 2 (С) по ГОСТ 15150-69. Не допускается хранение шкафов управления в помещении с коррозионно-активными веществами.

10.2 Условия транспортирования 5 (ОЖ2) по ГОСТ 15150-69. Шкафы управления ТШУ разрешается транспортировать любым видом закрытого транспорта в соответствии с правилами перевозки грузов, действующего на данном виде транспорта.

11. СВИДЕТЕЛЬСТВО О ПРИЕМКЕ

11.1 Шкаф управления ТШУ-1-2-_____-2-IP54 ,зав. номер №_____, соответствует требованиям технических условий ТУ ВУ 690397591.003-2014 и признан годным к эксплуатации.

М.П.

Дата
изготовления _____

12. ГАРАНТИЙНЫЕ ОБЯЗАТЕЛЬСТВА

12.1 Изготовитель гарантирует соответствие шкафа управления требованиям технических условий ТУ ВУ 690397591.003-2014 при соблюдении потребителем условий транспортировки, хранения, монтажа и эксплуатации.

12.2 Гарантийный срок эксплуатации - 24 месяцев со дня ввода шкафа управления в эксплуатацию, но не более 30 месяцев с даты изготовления.

13. Сведения о рекламациях

13.1 В случае отказа в работе шкафа управления в период гарантийного срока необходимо составить технически обоснованный акт рекламации. Акт следует направить руководителю предприятия-изготовителя по адресу, указанному в п.12.3.

Приложение А (справочное)

Внешний вид расположения органов управления и индикации шкафа управления ТШУ-1-2-ХХ-2-ІР54

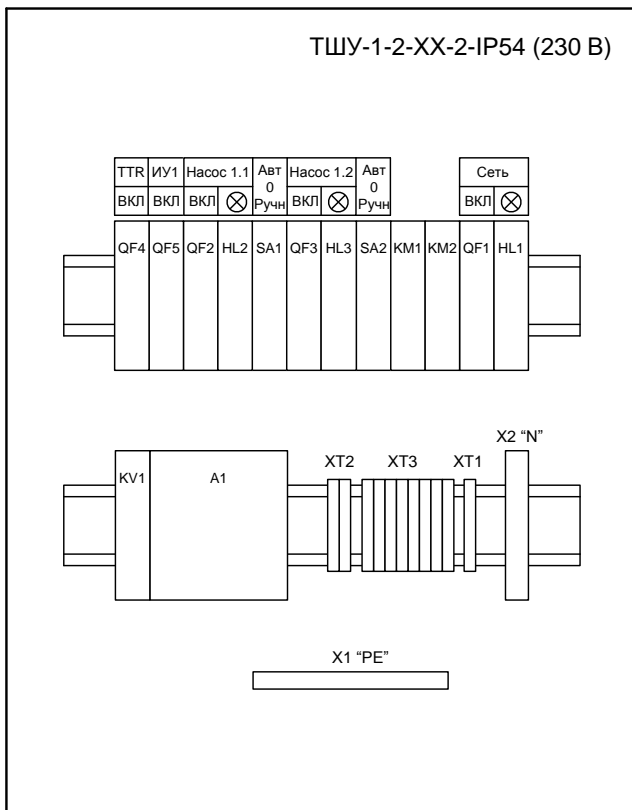


Рисунок А.1 Внешний вид расположения органов управления и индикации

Продолжение приложения А
(справочное)

Назначение органов управления и индикации приведено в таблице А.

Таблица А

Поз.	Назначение	Примечание
QF1 "СЕТЬ"	Включение питания сети	
HL1 "СЕТЬ"	Индикатор наличия напряжения сети	
QF2 "Насос 1.1"	Включение питания и защита насоса М1.1.	Контур ГВС
HL2 "Насос 1.1"	Индикатор включения насоса М1.1.	
SA1 "Насос 1.1"	Режим работы насоса М1.1 "Авт-Выкл-Ручн"	
QF3 "Насос 1.2"	Включение питания и защита насоса М1.2.	
HL3 "Насос 1.2"	Индикатор включения насоса М1.2.	
SA2 "Насос 1.2"	Режим работы насоса М1.2 "Авт-Выкл-Ручн"	
QF4 "ТТР"	Включение питания модуля управления ТТР-01	
QF5 "ИУ1"	Включение питания ИУ1 (привод клапана).	

Приложение Б (рекомендуемое)

Схемы электрических подключений

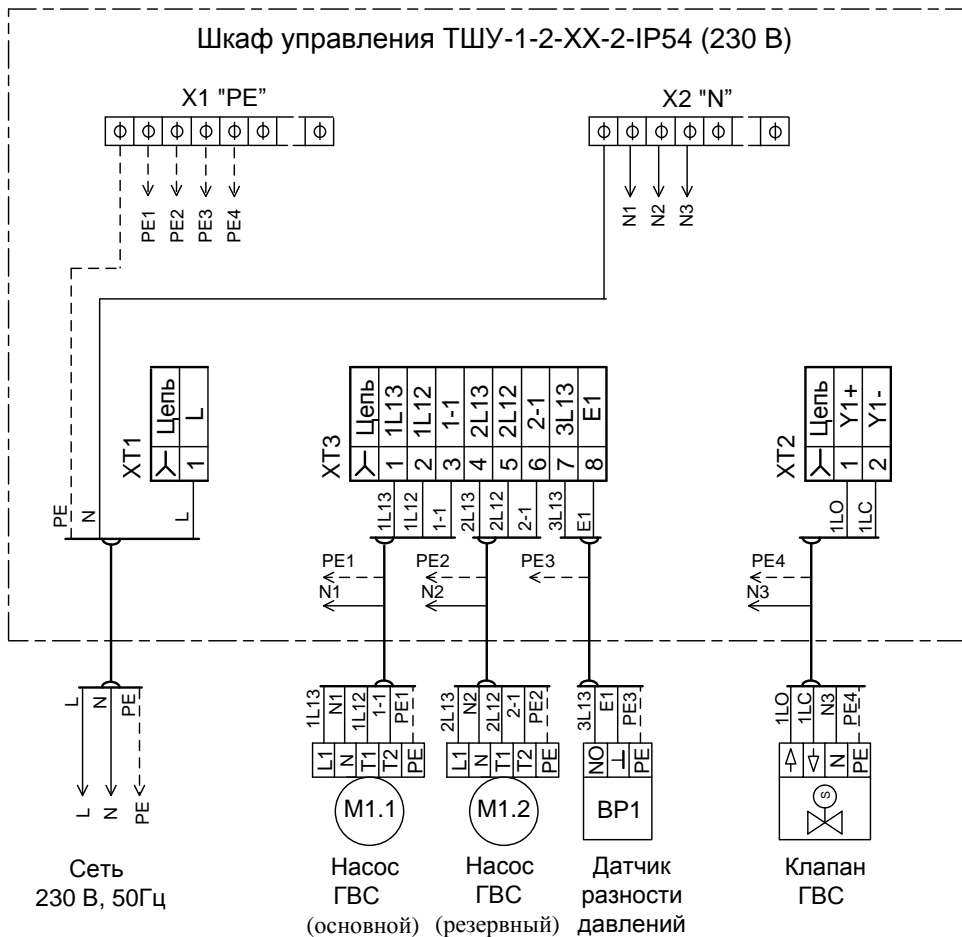


Рисунок Б.1 Схема подключения насосов и клапанов регулирующих

Примечания

- 1 При отсутствии в насосах тепловой защиты закоротить между собой контакты XT3:2 и XT3:3 - для насоса M1.1, XT3:5 и XT3:6 - для насоса M1.2.
- 2 При отсутствии датчика разности давления BP1 закоротить между собой контакты XT3:7 и XT3:8.
- 3 В схеме приняты следующие обозначения: "NC" - нормально замкнутый контакт, "NO" - нормально открытый контакт.

Продолжение приложения Б
(рекомендуемое)

Схемы электрических подключений

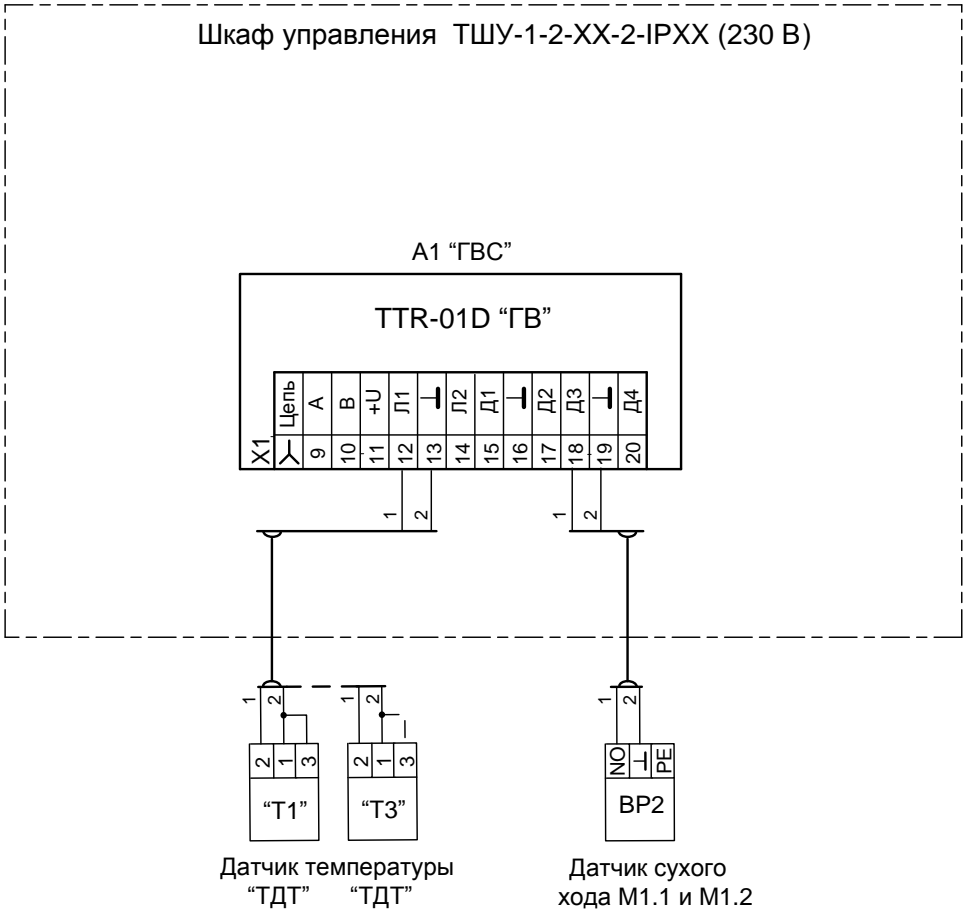


Рисунок Б.2 Схема подключения внешних датчиков

Примечания

- 1 Работа модуля управления A1 производится для типа контура регулирования "ГВ" - для системы горячего водоснабжения.
- 2 В схеме приняты следующие обозначения:
 Т1 – термодатчик управляющий для контура ГВС;
 Т3 – термодатчик контрольный для контура ГВС.

По вопросам продаж и поддержки обращайтесь:

Архангельск (8182)63-90-72	Краснодар (861)203-40-90	Рязань (4912)46-61-64
Астана +7(7172)727-132	Красноярск (391)204-63-61	Самара (846)206-03-16
Белгород (4722)40-23-64	Курск (4712)77-13-04	Санкт-Петербург (812)309-46-40
Брянск (4832)59-03-52	Липецк (4742)52-20-81	Саратов (845)249-38-78
Владивосток (423)249-28-31	Магнитогорск (3519)55-03-13	Смоленск 4812)29-41-54
Волгоград (844)278-03-48	Москва (495)268-04-70	Сочи 62)225-72-31
Вологда (8172)26-41-59	Мурманск (8152)59-64-93	Ставрополь (8652)20-65-13
Воронеж (473)204-51-73	Набережные Челны (8552)20-53-41	Тверь (4822)63-31-35
Екатеринбург (343)384-55-89	Нижний Новгород (831)429-08-12	Томск (3822)98-41-53
Иваново (4932)77-34-06	Новокузнецк (3843)20-46-81	Тула (4872)74-02-29
Ижевск (3412)26-03-58	Новосибирск (383)227-86-73	Тюмень (3452)66-21-18
Казань (843)206-01-48	Орел (4862)44-53-42	Ульяновск (8422)24-23-59
Калининград (4012)72-03-81	Оренбург (3532)37-68-04	Уфа (347)229-48-12
Калуга (4842)92-23-67	Пенза (8412)22-31-16	Челябинск (351)202-03-61
Кемерово (3842)65-04-62	Пермь (342)205-81-47	Череповец (8202)49-02-64
Киров (8332)68-02-04	Ростов-на-Дону (863)308-18-15	Ярославль (4852)69-52-93

Эл.почта: tsp@nt-rt.ru || Сайт: <http://teplosila.nt-rt.ru>